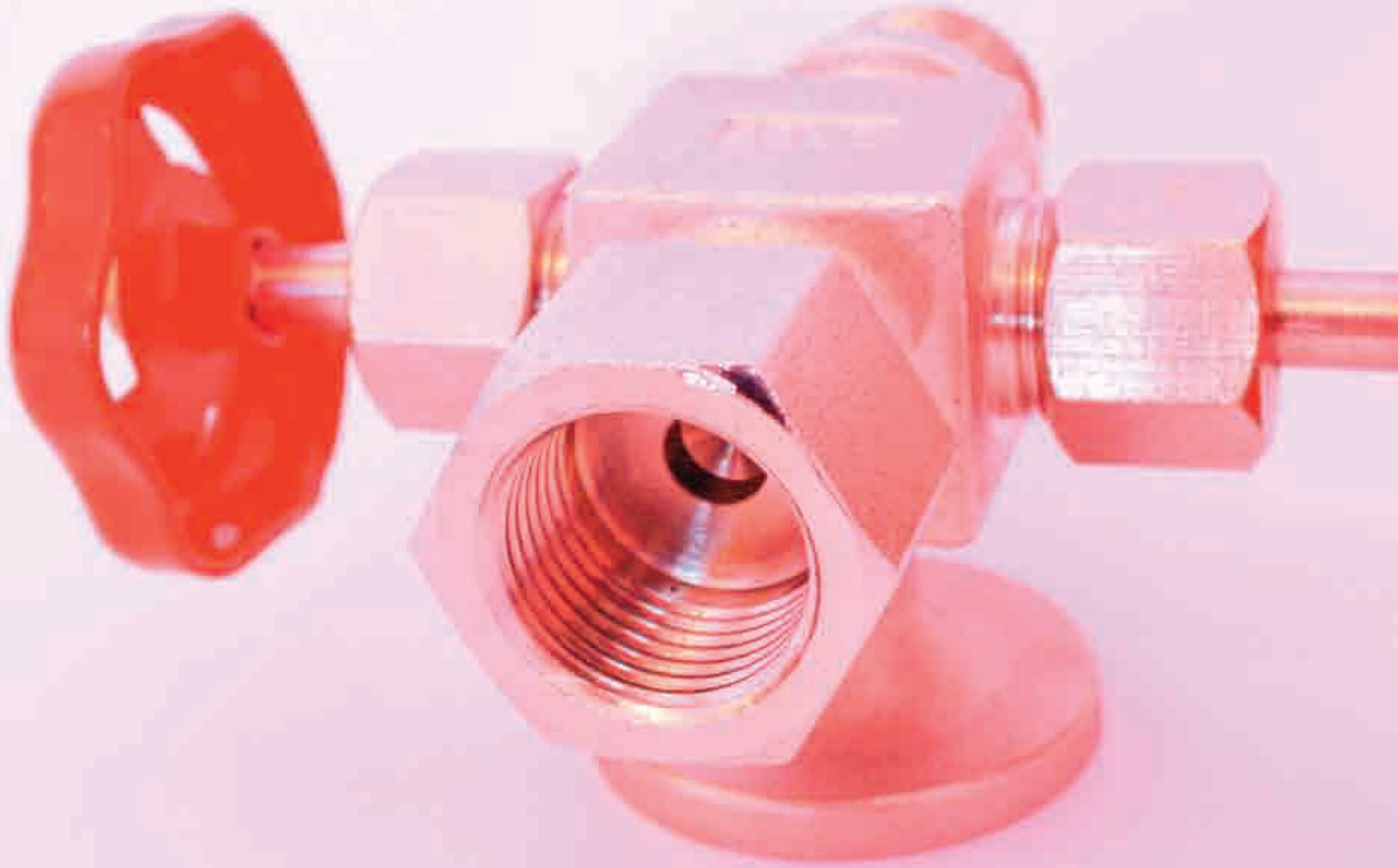




LEHENGOTAK, S.A.



Válvulas de punzón / Needle valves



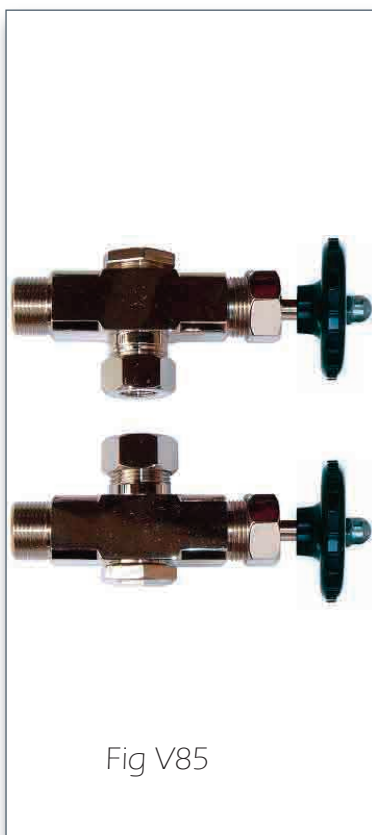
VÁLVULAS AGUJA p. NIVEL / LEVEL NEEDLE TAPS *Juego de nivel tipo punzón PN 40 fig. V85 conexión roscada.*
Level Needle Tap Set PN 40 fig. V85 threaded connection.


Fig V85

Características / Features

Indicado para condiciones de trabajo muy severas por su gran robustez (especialmente indicado para cajas reflectoras)

Designed for very severe working conditions for its great strongness (specially indicated for reflecting boxes)

Esta diseñado para el control visual del nivel de líquido en un depósito.

It is designed for the visual control of the liquid's level into a tank.

Incorpora grifo superior e inferior para poder cerrar y aislar el fluido y purgar con grifo inferior.

Incorporate superior and inferior faucets for closing and isolating the fluid and purge with the inferior valve.

Cierre de emergencia (en caso de rotura del tubo indicador).

Emergency closing (in case the indicating tube is break down).

Es necesario mantener los dos grifos abiertos en posición de trabajo, de no ser así falsearía la medida, ya que se crea una cámara de aire en su interior.

It is necessary to maintain the two faucets open in working position, if not done the measure would be false, as an air bubble would be created in its interior.
Materiales disponibles
Available materials

- Latón laminado / Laminated Brass
- Acero inoxidable AISI 316 / Stainless Steel

Embalaje / Packaging

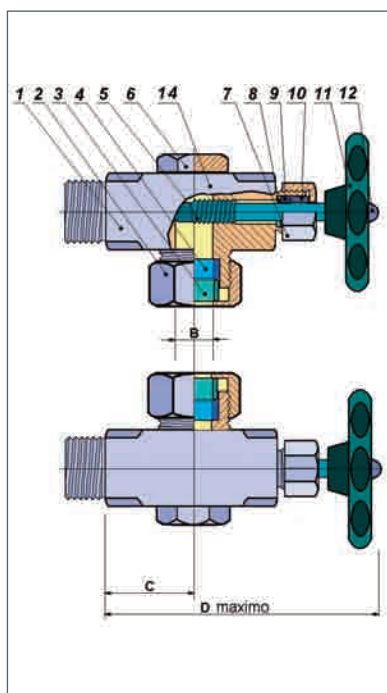
Embolsado herméticamente para evitar su deterioro y garantizar una entrega en perfecto estado / It is supplied hermetically packaged, to prevent from any deterioration and to guarantee the delivery in a perfect state.

Presión Max. de trabajo / (Max. Working Pressure)
Rango temperatura / Temperature Limits
32 Bar (464 Psi)
-10°C / 250°C (14°F / 482°F)
Nota / Note. La presión máxima real está siempre determinada por el tubo de nivel utilizado (borosilicato, metacrilato, etc.). Real maximum pressure is always determined by level what the level tube can support (borosilicate, metacrilate, etc.).

Dimensiones / Dimensions (mm)

RENTRADA * INLET THREAD	B	C	D	-	-	-	-	PESO WEIGHT (gr.)
3/8"	13	70	175	-	-	-	-	1.700 gr
1/2"	13 y/ & 16	70	175	-	-	-	-	1.750 gr
1/2"	20	70	175	-	-	-	-	2.500 gr
3/4"	16 y/ & 20	70	175	-	-	-	-	2.520 gr
1"	16 y/ & 20	70	175	-	-	-	-	2.720 gr

* Roscas disponibles / Available threads: BSP y NPT


Componentes y materiales / Parts and Materials

Nº / No	DESCRIPCIÓN COMPONENTE / PART DESCRIPTION	AVAILABLE MATERIALS
1 -	CUERPO / BODY (2)	LATON LAMINADO - INOX AISI316/ LAMINATED BRASS - SS AISI 316
2 -	TUERCA DE PRENSA / PRESS NUT (2)	LATON LAMINADO - INOX AISI316/ LAMINATED BRASS - SS AISI 316
3 -	CASQUILLO DE PRENSA / PRESS SOCKET (2)	LATON LAMINADO - INOX AISI316/ LAMINATED BRASS - SS AISI 316
4 -	ANILLO PRENSA / PRESS RING (2)	ELASTOMERO / ELASTOMERIC
5 -	EJE CIERRE / CLOSING AXLE (2)	LATON LAMINADO - INOX AISI316/ LAMINATED BRASS - SS AISI 316
6 -	TAPÓN / CAP (2)	LATON LAMINADO - INOX AISI316/ LAMINATED BRASS - SS AISI 316
7 -	TUERCA PRENSA ESTOPA / PRESS NUT TOW (2)	LATON LAMINADO - INOX AISI316/ LAMINATED BRASS - SS AISI 316
8 -	ARANDELA ESTOPADA / TOWED SOCKED- PAN (2)	LATON LAMINADO - INOX AISI316/ LAMINATED BRASS - SS AISI 316
9 -	JUNTA CIERRE / CLOSING JOINT (2)	ELASTOMERO / ELASTOMERIC
10 -	CASQUILLO JUNTA CIERRE / CLOSING JOINT SOCKET (2)	LATON LAMINADO - INOX AISI316/ LAMINATED BRASS - SS AISI 316
11 -	VOLANTE / HANDWHEEL (2)	BAKELITA / BAKELITE
12 -	TUERCA VOLANTE / WHEEL NUT (2)	INOX AISI 316
13 -	GRIFO DE PURGA (OPCIONAL) / OPTIONAL PURGE FAUCET	LATON LAMINADO - INOX AISI316/ LAMINATED BRASS - SS AISI 316
14 -	ACABADOS / FINISHES	CROMADO-PULIDO / CHROMATED-POLISHED

Nota / Note. Metalurgica Zaes se reserva el derecho a modificar estas cotas por motivos de mejora de producto. Metalurgica Zaes keeps the right to modify this measurements for design improving purposes

Juego de nivel tipo punzón PN 40 fig. V86. Conexión embridada.

Level Needle Tap Set PN 40 fig. V86. flanged connection

Características / Features

Indicado para condiciones de trabajo muy severas por su gran robustez (especialmente indicado para cajas reflectoras)

Designed for very severe working conditions for its great strongness (specially indicated for reflecting boxes)

Esta diseñado para el control visual del nivel de líquido en un depósito.

It is designed for the visual control of the liquid's level into a tank.

Incorpora grifo superior e inferior para poder cerrar y aislar el fluido y purgar con grifo inferior.

Incorporate superior and inferior faucets for closing and isolating the fluid and purge with the inferior valve.

Cierre de emergencia (en caso de rotura del tubo indicador).

Emergency closing (in case the indicating tube is break down).

Es necesario mantener los dos grifos abiertos en posición de trabajo, de no ser así falsearía la medida, ya que se crea una cámara de aire en su interior.

It is necessary to maintain the two faucets open in working position, if not done the measure would be false, as an air bubble would be created in its interior.

Materiales disponibles

Available materials

- Latón laminado / Laminated Brass
- Acero inoxidable AISI 316 / Stainless Steel

Embalaje / Packaging

Embolsado herméticamente para evitar su deterioro y garantizar una entrega en perfecto estado / It is supplied hermetically packaged, to prevent from any deterioration and to guarantee the delivery in a perfect state.

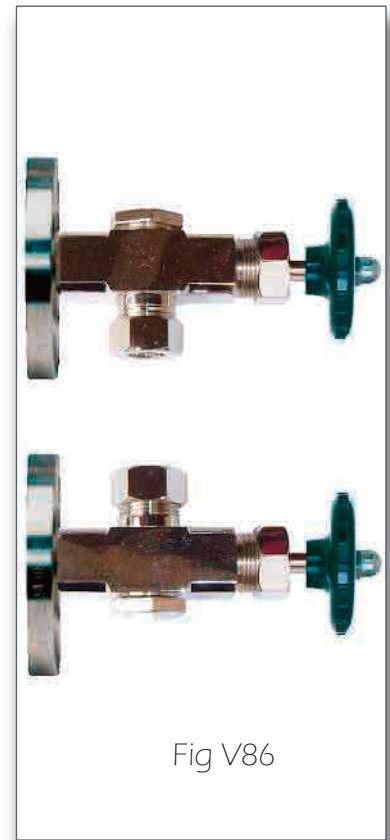


Fig V86

Presión Max. de trabajo / (Max. Working Pressure)

Rango temperatura / Temperature Limits

32 Bar (464 Psi)

-10°C / 250°C (14°F / 482°F)

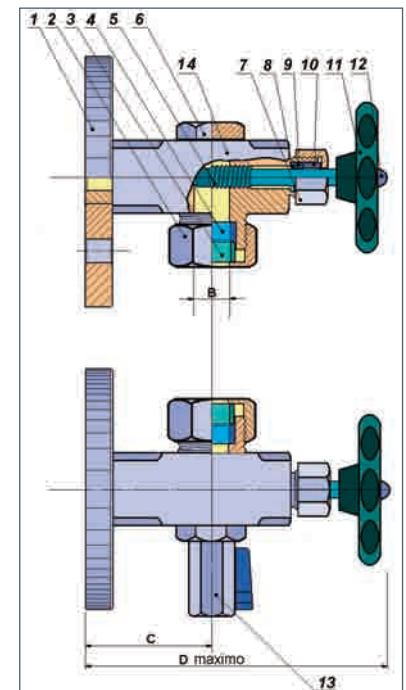
Nota / Note: La presión máxima real está siempre determinada por el tubo de nivel utilizado (borosilicato, metacrilato, etc.). Real maximum pressure is always determined by level what the level tube can support (borosilicate, metacrilate, etc.).

Dimensiones / Dimensions (mm)

BRIDA ENTRADA INLET FLANGE	B	C	D	-	-	-	-	PESO WEIGHT (gr.)
1/2" Ø 95	13 y/ & 16	85	190	-	-	-	-	2.364 gr
1/2" Ø 95	20	85	190	-	-	-	-	2.414 gr
3/4" Ø 105	16 y/ & 20	85	190	-	-	-	-	3.620 gr
1" Ø 115	16 y/ & 20	85	190	-	-	-	-	3.820 gr

Componentes y materiales / Parts and Materials

Nº / No	DESCRIPCIÓN COMPONENTE / PART DESCRIPTION	AVAILABLE MATERIALS
1 -	CUERPO / BODY (2)	LATON LAMINADO - INOX AISI 316 / LAMINATED BRASS - STAINLESS STEEL AISI 316
2 -	TUERCA DE PRENSA / PRESS NUT (2)	LATON LAMINADO - INOX AISI 316 / LAMINATED BRASS - STAINLESS STEEL AISI 316
3 -	CASQUILLO DE PRENSA / PRESS SOCKET (2)	LATON LAMINADO - INOX AISI 316 / LAMINATED BRASS - STAINLESS STEEL AISI 316
4 -	ANILLO PRENSA / PRESS RING (2)	ELASTOMERO / ELASTOMERIC
5 -	EJE CIERRE / CLOSING AXLE (2)	LATON LAMINADO - INOX AISI 316 / LAMINATED BRASS - STAINLESS STEEL AISI 316
6 -	TAPÓN / CAP (2)	LATON LAMINADO - INOX AISI 316 / LAMINATED BRASS - STAINLESS STEEL AISI 316
7 -	TUERCA PRENSA ESTOPA / PRESS NUT TOW (2)	LATON LAMINADO - INOX AISI 316 / LAMINATED BRASS - STAINLESS STEEL AISI 316
8 -	ARANDELA / WASHER (2)	LATON LAMINADO - INOX AISI 316 / LAMINATED BRASS - STAINLESS STEEL AISI 316
9 -	JUNTA CIERRE / CLOSING JOINT (2)	ELASTOMERO / ELASTOMERIC
10 -	CASQUILLO JUNTA CIERRE / CLOSING JOINT SOCKET (2)	LATON LAMINADO - INOX AISI 316 / LAMINATED BRASS - STAINLESS STEEL AISI 316
11 -	VOLANTE / HANDWHEEL (2)	BAKELITA / BAKELITE
12 -	TUERCA VOLANTE / WHEEL NUT (2)	INOX AISI 316
13 -	GRIFO DE PURGA (OPCIONAL) / OPTIONAL PURGE FAUCET	LATON LAMINADO - INOX AISI 316 / LAMINATED BRASS - STAINLESS STEEL AISI 316
14 -	ACABADOS / FINISHES	CROMADO-PULIDO / CHROMATED-POLISHED



Nota / Note: Metalurgica Zaes se reserva el derecho a modificar estas cotas por motivos de mejora de producto. Metalurgica Zaes keeps the right to modify this measurements for design improving purposes

Intermediate level support PN 40 fig. V89, threaded connection.



Fig V89

Características / Features

Diseñado para condiciones de trabajo muy severas por su gran robustez (especialmente indicado para cajas reflectoras)

Designed for very severe working conditions for its great strongness (specially indicated for reflecting boxes)

Esta diseñado para el control visual del nivel de líquido en un depósito.

It is designed for the visual control of the liquid's level into a tank.

Para colocar en caso de visor de nivel con medida superior a 1.500 mm, ya sea con tubo o caja reflectora, dando mas estabilidad al conjunto y reduciendo el riesgo de rotura.

To install in case the level visor has a size superior to 1.500 mm, with tube as well as with reflecting box.

Gives a better stability to the set and reduce the breaking risks.

Materiales disponibles

Available materials

- Laton laminado / Laminated Brass
- Acero inoxidable AISI 316 / Stainless Steel

Embalaje / Packaging

Embolsado herméticamente para evitar su deterioro y garantizar una entrega en perfecto estado / It is supplied hermetically packaged, to prevent from any deterioration and to guarantee the delivery in a perfect state.

Presión Max. de trabajo / (Max. Working Pressure) Rango temperatura / Temperature Limits

32 Bar (464 Psi)

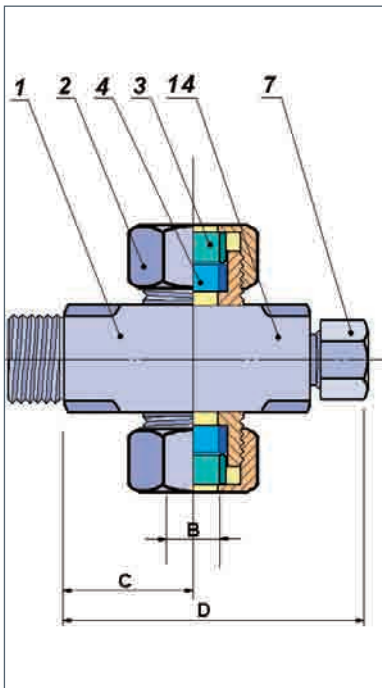
-10°C / 250°C (14°F / 482°F)

Nota / Note: La presión máxima real está siempre determinada por el tubo de nivel utilizado (borosilicato, metacrilato, etc.). Real maximum pressure is always determined by level what the level tube can support (borosilicate, metacrilate, etc.).

Dimensiones / Dimensions (mm)

RENTADA * INLET THREAD	B	C	D	-	-	-	-	PESO WEIGHT (gr.)
3/8"	13	70	126	-	-	-	-	736 gr
1/2"	13 y/ & 16	70	126	-	-	-	-	736 gr
1/2"	20	70	126	-	-	-	-	1.500 gr
3/4"	16 y/ & 20	70	126	-	-	-	-	1.500 gr
1"	16 y/ & 20	70	126	-	-	-	-	1.500 gr

* Roscas disponibles / Available threads: BSP y NPT



Componentes y materiales / Parts and Materials

Nº / No	DESCRIPCIÓN COMPONENTE / PART DESCRIPTION	AVAILABLE MATERIALS
1 -	CUERPO / BODY (2)	LATON LAMINADO - INOX. AISI316/ LAMINATED BRASS - STAINLESS STEEL AISI 316
2 -	TUERCA DE PRENSA / PRESS NUT (2)	LATON LAMINADO - INOX. AISI316/ LAMINATED BRASS - STAINLESS STEEL AISI 316
3 -	CASQUILLO DE PRENSA / PRESS SOCKET (2)	LATON LAMINADO - INOX. AISI316/ LAMINATED BRASS - STAINLESS STEEL AISI 316
4 -	ANILLO PRENSA / PRESS RING (2)	ELASTOMERO / ELASTOMERIC
7 -	TUERCA TAPÓN / CAP NUT	LATON LAMINADO - INOX. AISI316/ LAMINATED BRASS - STAINLESS STEEL AISI 316
14 -	ACABADOS / FINISHES	CROMADO-PULIDO / CHROMATED-POLISHED

Nota / Note: Metalurgica Zaes se reserva el derecho a modificar estas cotas por motivos de mejora de producto. Metalurgica Zaes keeps the right to modify this measurements for design improving purposes

SopORTE intermedio de nivel PN 40 fig. V90. Conexión embridada.

Intermediate level support PN 40 fig. V90. Flanged connection.

Características / Features

Diseñado para condiciones de trabajo muy severas por su gran robustez (especialmente indicado para cajas reflectoras)

Designed for very severe working conditions for its great strongness (specially indicated for reflecting boxes)

Esta diseñado para el control visual del nivel de líquido en un deposito.

It is designed for the visual control of the liquid's level into a tank.

Para colocar en caso de visor de nivel con medida superior a 1.500 mm, ya sea con tubo o caja reflectora, dando mas estabilidad al conjunto y reduciendo el riesgo de rotura.

To install in case the level visor has a size superior to 1.500 mm, with tube as well as with reflecting box.

Gives a better stability to the set and reduce the breaking risks.

Materiales disponibles

Available materials

- Latón laminado / Laminated Brass
- Acero inoxidable AISI 316 / Stainless Steel

Embalaje / Packaging

Embolsado herméticamente para evitar su deterioro y garantizar una entrega en perfecto estado / It is supplied hermetically packaged, to prevent from any deterioration and to guarantee the delivery in a perfect state.



Fig V90

Presión Max. de trabajo / (Max. Working Pressure)

Rango temperatura / Temperature Limits

32 Bar (464 Psi)

-10°C / 250°C (14°F / 482°F)

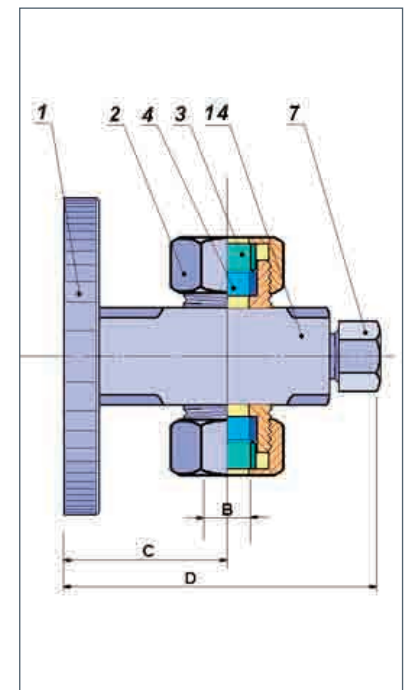
Nota / Note: La presión máxima real está siempre determinada por el tubo de nivel utilizado (borosilicato, metacrilato, etc.). Real maximum pressure is always determined by level what the level tube can support (borosilicate, metacrilate, etc.).

Dimensiones / Dimensions (mm)								
BRIDA ENTRADA INLET FLANGE	B	C	D	-	-	-	-	PESO WEIGHT (gr.)
1/2" Ø 95	13	85	140	-	-	-	-	1.400 gr
1/2" Ø 95	20	85	140	-	-	-	-	1.400 g
3/4" Ø 105	16 y/ & 20	85	140	-	-	-	-	2.600 gr
1" Ø 115	16 y/ & 20	85	140	-	-	-	-	2.600 gr

Componentes y materiales / Parts and Materials

Nº / No	DESCRIPCIÓN COMPONENTE / PART DESCRIPTION	AVAILABLE MATERIALS
1 -	CUERPO / BODY (2)	LATON LAMINADO - INOX AISI 316/ LAMINATED BRASS - STAINLESS STEEL AISI 316
2 -	TUERCA DE PRENSA / PRESS NUT (2)	LATON LAMINADO - INOX AISI 316/ LAMINATED BRASS - STAINLESS STEEL AISI 316
3 -	CASQUILLO DE PRENSA / PRESS SOCKET (2)	LATON LAMINADO - INOX AISI 316/ LAMINATED BRASS - STAINLESS STEEL AISI 316
4 -	ANILLO PRENSA / PRESS RING (2)	ELASTOMERO / ELASTOMERIC
7 -	TUERCA TAPÓN / CAP NUT	LATON LAMINADO - INOX AISI 316/ LAMINATED BRASS - STAINLESS STEEL AISI 316
14 -	ACABADOS / FINISHES	CROMADO-PULIDO / CHROMATED-POLISHED

Nota / Note: Metalurgica Zaes se reserva el derecho a modificar estas cotas por motivos de mejora de producto. Metalurgica Zaes keeps the right to modify this measurements for design improving purposes



ACCESORIOS PARA NIVEL
LEVEL ACCESSORIES
Juego codos PN 40 para nivel fig. V87, conexión roscada.
Elbows set support PN 40 fig. V87, threaded connection.


Fig V87

Características / Features

Diseñado para condiciones de trabajo muy severas por su gran robustez (especialmente indicado para cajas reflectoras)

Designed for very severe working conditions for its great strongness (specially indicated for reflecting boxes)

Esta diseñado para el control visual del nivel de líquido en un depósito.

It is designed for the visual control of the liquid's level into a tank.
Materiales disponibles
Available materials

- Latón laminado / Laminated Brass
- Acero inoxidable AISI 316 / Stainless Steel

Embalaje / Packaging

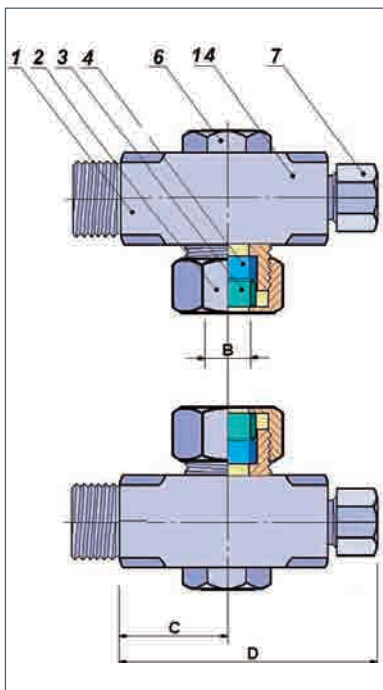
Embolsado herméticamente para evitar su deterioro y garantizar una entrega en perfecto estado / It is supplied hermetically packaged, to prevent from any deterioration and to guarantee the delivery in a perfect state.

Presión Max. de trabajo / (Max. Working Pressure)
Rango temperatura / Temperature Limits
32 Bar (464 Psi)
-10°C / 250°C (14°F / 482°F)
Nota / Note: La presión máxima real está siempre determinada por el tubo de nivel utilizado (borosilicato, metacrilato, etc.). Real maximum pressure is always determined by level what the level tube can support (borosilicate, metacrilate, etc.).

Dimensiones / Dimensions (mm)

RENTADA * INLET THREAD	B	C	D	-	-	-	-	PESO WEIGHT (gr.)
3/8"	13	70	126	-	-	-	-	650 gr
1/2"	13 y/ & 16	70	126	-	-	-	-	650 gr
1/2"	20	70	126	-	-	-	-	1.280 gr
3/4"	16 y/ & 20	70	126	-	-	-	-	1.350 gr
1"	16 y/ & 20	70	126	-	-	-	-	1.350 gr

* Roscas disponibles / Available threads: BSP y NPT


Componentes y materiales / Parts and Materials

Nº / No	DESCRIPCIÓN COMPONENTE / PART DESCRIPTION	AVAILABLE MATERIALS
1 -	CUERPO / BODY (2)	LATÓN LAMINADO - INOX. AISI316/ LAMINATED BRASS - STAINLESS STEEL AISI 316
2 -	TUERCA DE PRENSA / PRESS NUT (2)	LATÓN LAMINADO - INOX. AISI316/ LAMINATED BRASS - STAINLESS STEEL AISI 316
3 -	CASQUILLO DE PRENSA / PRESS SOCKET (2)	LATÓN LAMINADO - INOX. AISI316/ LAMINATED BRASS - STAINLESS STEEL AISI 316
4 -	ANILLO PRENSA / PRESS RING (2)	ELASTOMERO / ELASTOMERIC
6 -	TAPÓN / CAP	LATÓN LAMINADO - INOX. AISI316/ LAMINATED BRASS - STAINLESS STEEL AISI 316
7 -	TUERCA TAPÓN / CAP NUT	LATÓN LAMINADO - INOX. AISI316/ LAMINATED BRASS - STAINLESS STEEL AISI 316
14 -	ACABADOS / FINISHES	CROMADO-PULIDO / CHROMATED-POLISHED

Nota / Note: Metalurgica Zaes se reserva el derecho a modificar estas cotas por motivos de mejora de producto. Metalurgica Zaes keeps the right to modify this measurements for design improving purposes

Juego codos PN 40 para nivel fig. V88, conexión embreadada

Elbows set support PN 40 fig. V88. flanged connection.

Características / Features

Diseñado para condiciones de trabajo muy severas por su gran robustez (especialmente indicado para cajas reflectoras)

Designed for very severe working conditions for its great strongness (specially indicated for reflecting boxes)

Esta diseñado para el control visual del nivel de líquido en un depósito.

It is designed for the visual control of the liquid's level into a tank.

Materiales disponibles

Available materials

- Latón laminado / Laminated Brass
- Acero inoxidable AISI 316 / Stainless Steel

Embalaje / Packaging

Embolsado herméticamente para evitar su deterioro y garantizar una entrega en perfecto estado / It is supplied hermetically packaged, to prevent from any deterioration and to guarantee the delivery in a perfect state.



Fig V88

Presión Max. de trabajo / (Max. Working Pressure) Rango temperatura / Temperature Limits

32 Bar (464 Psi)

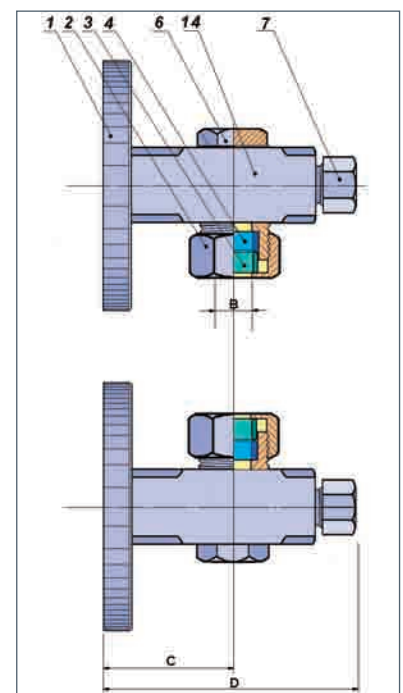
-10°C / 250°C (14°F / 482°F)

Nota / Note: La presión máxima real está siempre determinada por el tubo de nivel utilizado (borosilicato, metacrilato, etc.). Real maximum pressure is always determined by level what the level tube can support (borosilicate, metacrilate, etc.).

Dimensiones / Dimensions (mm)								
BRIDA ENTRADA INLET FLANGE	B	C	D	-	-	-	-	PESO WEIGHT (gr.)
1/2" Ø 95	13 y/ & 16	85	140	-	-	-	-	1.314 gr
1/2" Ø 95	20	85	140	-	-	-	-	1.944 gr
3/4" Ø 105	16 y/ & 20	85	140	-	-	-	-	2.450 gr
1" Ø 115	16 y/ & 20	85	140	-	-	-	-	2.450 gr

Componentes y materiales / Parts and Materials		
Nº / No	DESCRIPCIÓN COMPONENTE / PART DESCRIPTION	AVAILABLE MATERIALS
1 -	CUERPO / BODY (2)	LATON LAMINADO - INOX. AISI 316/ LAMINATED BRASS - STAINLESS STEEL AISI 316
2 -	TUERCA DE PRENSA / PRESS NUT (2)	LATON LAMINADO - INOX. AISI 316/ LAMINATED BRASS - STAINLESS STEEL AISI 316
3 -	CASQUILLO DE PRENSA / PRESS SOCKET (2)	LATON LAMINADO - INOX. AISI 316/ LAMINATED BRASS - STAINLESS STEEL AISI 316
4 -	ANILLO PRENSA / PRESS RING (2)	ELASTOMERO / ELASTOMERIC
6 -	TAPÓN / CAP	LATON LAMINADO - INOX. AISI 316/ LAMINATED BRASS - STAINLESS STEEL AISI 316
7 -	TUERCA TAPÓN / CAP NUT	LATON LAMINADO - INOX. AISI 316/ LAMINATED BRASS - STAINLESS STEEL AISI 316
14 -	ACABADOS / FINISHES	CROMADO-PULIDO / CHROMATED-POLISHED

Nota / Note: Metalurgica Zaes se reserva el derecho a modificar estas cotas por motivos de mejora de producto. Metalurgica Zaes keeps the right to modify this measurements for design improving purposes





Accesorios manometría / Gauges accessories



TUBOS DE SIFON
SIPHON TUBES
Tubo de sifón recto fig. M78 con o sin accesorios de conexión.
Straight Siphon Pipe Fig. M78 with or without connection fittings.

Fig M78
Características / Features

Tubo de sifón recto (tipo cola de cerdo) para conexión de manómetro fabricado en tubo sin soldadura de gran espesor.

Straight siphon pipe (pigtail Type) for pressure gauge connection made of high thickness seamless pipe.

Indicado para reducir el golpe de ariete en manómetros u otros elementos del sistema sujetos a presión variable, evitando desajustes que afecten a la medida.

Suitable for pressure gauges (and other equipment under variable pressure) ram pulse reducing , avoiding maladjustments affecting the measure.

Es útil como enfriador disipando calor y reduciendo en riesgo de deterioro en manómetros.

It is useful as a cooler in dissipating heat and reducing risk of deterioration in gauges..

En líneas de vapor garantiza la lectura de valores del agua de condensación en lugar de la de la línea de vapor.

In steam lines ensures reading of condensed water values instead of steam line.

Suministrado con y sin accesorios de conexión.

Supplied with or without connection fittings.

Tratamiento anticorrosivo por fosfatado negro en la opción de acero al carbono (interior y exterior)

Anticorrosive treatment for black phosphate in the choice of carbon steel (interior and exterior).

Materiales disponibles

Available materials

- Acero carbono API 5L 106 - 53 Sch 40 /

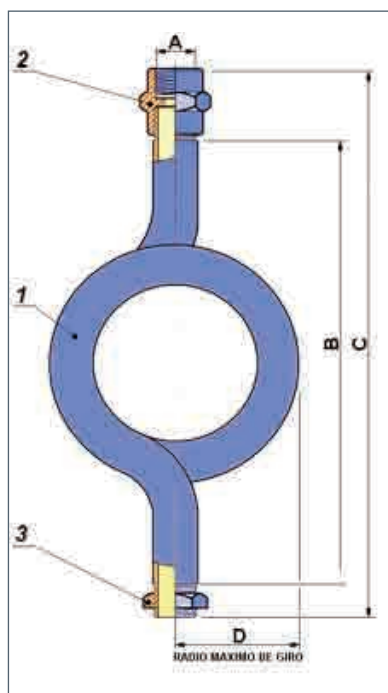
Carbon Steel

-Acero inoxidable AISI 316 Sch 40 /

Stainles Steel

Embalaje / Packaging

Embolsado individualmente para evitar su deterioro y garantizar una entrega en perfecto estado / Individually bagged to prevent damage and guarantee delivery in perfect condition.


Presión Max. de trabajo / (Max. Working Pressure)
Rango temperatura / Temperature Limits
100 Bar (1.450 Psi)
-20°C / 300°C (-4°F / 572°F)
Dimensiones / Dimensions (mm)

R.ENTRADA * INLET THREAD	RSALIDA * OUTLET THREAD	B	C	D	-	-	-	PESO WEIGHT (gr.)
1/4"	R 1/4"	185	235	40	-	-	-	320 gr
3/8"	R 3/8"	184	273	42	-	-	-	470 gr
1/2"	R 1/2"	210	270	45	-	-	-	790 gr

* Roscas disponibles / Available threads: BSP y NPT

Componentes y materiales / Parts and Materials

Nº / No	DESCRIPCIÓN COMPONENTE / PART DESCRIPTION	AVAILABLE MATERIALS
1 -	TUBO SIFÓN / SIPHON TUBE	API 5L ASTM 106 Sch 40 / SS AISI 316 Sch 40
2 -	RACOR CONEXIÓN HEMBRA- HEMBRA / FEMALE - FEMALE COUPLING	LATON - BRASS / SS AISI 316L
3 -	TUERCA / NUT	LATON - BRASS / SS AISI 316L

Nota / Note: Metalurgica Zaes se reserva el derecho a modificar estas cotas por motivos de mejora de producto. Metalurgica Zaes keeps the right to modify this measurements for design improving purposes



Tubo de sifón tipo D fig. M77 con o sin accesorios de conexión.

Type "D" Siphon Pipe Fig. M77 with or without connection fittings.

Características / Features

Tubo de sifón con conexión en ángulo (tipo D) para conexión de manómetro fabricado en tubo sin soldadura de gran espesor.

Angle connection siphon pipe (D Type) for pressure gauge connection made of high thickness seamless pipe.

Indicado para reducir el golpe de ariete en manómetros u otros elementos del sistema sujetos a presión variable, evitando desajustes que afecten a la medida.

Suitable for pressure gauges (and other equipment under variable pressure) ram pulse reducing , avoiding maladjustments affecting the measure.

Es útil como enfriador disipando calor y reduciendo en riesgo de deterioro en manómetros.

It is useful as a cooler in dissipating heat and reducing risk of deterioration in gauges.

En líneas de vapor garantiza la lectura de valores del agua de condensación en lugar de la de la línea de vapor.

In steam lines ensures reading of condensated water values instead of steam line.

Suministrado con y sin accesorios de conexión.

Supplied with or without connection fittings.

Tratamiento anticorrosivo por fosfatado negro en la opción de acero al carbono (interior y exterior)

Anticorrosive treatment for black phosphate in the choice of carbon steel (interior and exterior).

Materiales disponibles

Available materials

-Acero carbono API 5L 106 - 53 Sch 40 / Carbon Steel

-Acero inoxidable AISI 316 Sch 40 /

Stainles Steel

Embalaje / Packaging

Embolsado individualmente para evitar su deterioro y garantizar una entrega en perfecto estado / Individually bagged to prevent damage and guarantee delivery in perfect condition.



Fig M77

Presión Max. de trabajo / (Max. Working Pressure)

100 Bar (1.450 Psi)

Rango temperatura / Temperature Limits

-20°C / 300°C (-4°F / 572°F)

Dimensiones / Dimensions (mm)

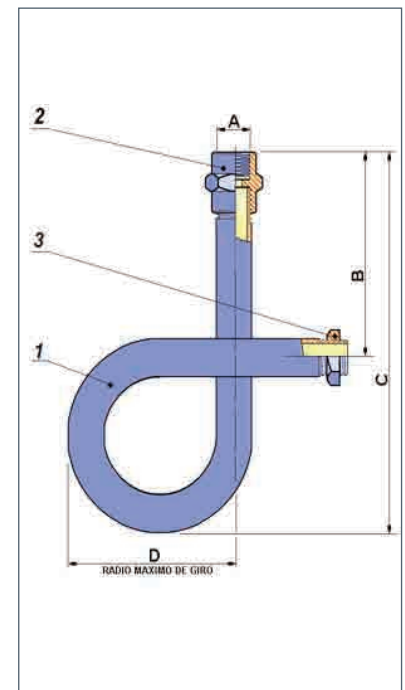
RENTADA * INLET THREAD	RSALIDA* OUTLET THREAD	B	C	D	-	-	-	PESO WEIGHT (gr.)
1/4"	R 1/4"	66	185	80	-	-	-	290 gr
3/8"	R 3/8"	85	231	80	-	-	-	480 gr
1/2"	R 1/2"	75	216	95	-	-	-	670 gr

* Roscas disponibles / Available threads: BSP y NPT

Componentes y materiales / Parts and Materials

Nº / No	DESCRIPCIÓN COMPONENTE / PART DESCRIPTION	AVAILABLE MATERIALS
1 -	TUBO SIFÓN / SIPHON TUBE	API 5L ASTM 106 Sch 40 / SS AISI 316 Sch 40
2 -	RACOR CONEXIÓN HEMBRA- HEMBRA/FEMALE- FEMALE COUPLING	LATON - BRASS / SS AISI316L
3 -	TUERCA / NUT	LATON - BRASS / SS AISI316L

Nota / Note: Metalurgica Zaes se reserva el derecho a modificar estas cotas por motivos de mejora de producto. Metalurgica Zaes keeps the right to modify this measurements for design improving purposes



TUBOS DE SIFON
SIPHON TUBES

Tubo de sifón tipo U fig. M79 con o sin accesorios de conexión.

Type U Siphon Pipe Fig. M79 with or without connection fittings.



Fig M79

Características / Features

Tubo de sifón en ángulo recto (tipo U) para conexión de manómetro fabricado en tubo sin soldadura de gran espesor.

Angle connection siphon pipe (U Type) for pressure gauge connection made of high thickness seamless pipe.

Indicado para reducir el golpe de ariete en manómetros u otros elementos del sistema sujetos a presión variable, evitando desajustes que afecten a la medida.

Suitable for pressure gauges (and other equipment under variable pressure) ram pulse reducing , avoiding maladjustments affecting the measure.

Es útil como enfriador disipando calor y reduciendo en riesgo de deterioro en manómetros.

It is useful as a cooler in dissipating heat and reducing risk of deterioration in gauges..

En líneas de vapor garantiza la lectura de valores del agua de condensación en lugar de la de la línea de vapor.

In steam lines ensures reading of condensed water values instead of steam line.

Suministrado con y sin accesorios de conexión.

Supplied with or without connection fittings.

Tratamiento anticorrosivo por fosfatado negro en la opción de acero al carbono (interior y exterior)

Anticorrosive treatment for black phosphate in the choice of carbon steel (interior and exterior).

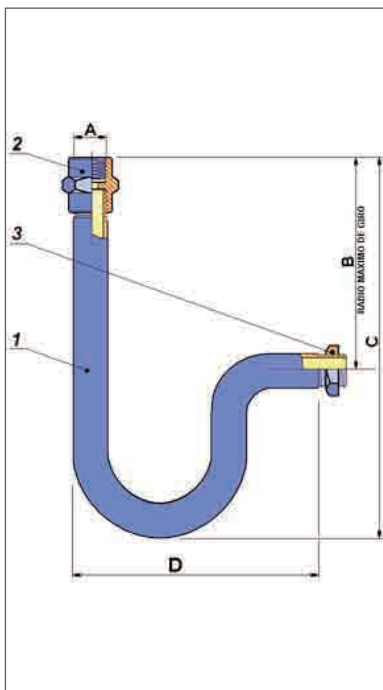
Materiales disponibles

Available materials

- Acero carbono API 5L 106 - 53 Sch 40 / Carbon Steel
- Acero inoxidable AISI 316 Sch 40 / Stainless Steel

Embalaje / Packaging

Embolsado individualmente para evitar su deterioro y garantizar una entrega en perfecto estado / Individually bagged to prevent damage and guarantee delivery in perfect condition.



Presión Max. de trabajo / (Max. Working Pressure)

Rango temperatura / Temperature Limits

100 Bar (1.450 Psi)

-20°C / 300°C (-4°F / 572°F)

Dimensiones / Dimensions (mm)

R.ENTRADA * INLET THREAD	R.SALIDA * OUTLET THREAD	B	C	D	-	-	-	PESO WEIGHT (gr.)
1/4"	R 1/4"	132	214	140	-	-	-	250 gr
3/8"	R 3/8"	90	221	138	-	-	-	380 gr
1/2"	R 1/2"	155	264	163	-	-	-	620 gr

* Roscas disponibles / Available threads: BSP y NPT

Componentes y materiales / Parts and Materials

Nº / No	DESCRIPCIÓN COMPONENTE / PART DESCRIPTION	AVAILABLE MATERIALS
1 -	TUBO SIFÓN / SIPHON TUBE	API 5L ASTM 106 Sch 40 / SS AISI 316 Sch 40
2 -	RACOR CONEXIÓN HEMBRA- HEMBRA / FEMALE - FEMALE COUPLING	LATON - BRASS / SS AISI316L
3 -	TUERCA / NUT	LATON - BRASS / SS AISI316L

Nota / Note. Metalurgica Zaes se reserva el derecho a modificar estas cotas por motivos de mejora de producto. Metalurgica Zaes keeps the right to modify this measurements for design improving purposes